

Instrukcja obsługi

ADA-1010

Separator-Repeater interfejsu RS-232



Spis treści

1. INFORMACJE OGÓLNE.....	3
1.1. INFORMACJE GWARANCYJNE.....	3
1.2. OGÓLNE WARUNKI BEZPIECZNEGO UŻYTKOWANIA.....	3
1.3. OZNACZENIE CE.....	3
1.4. OCHRONA ŚRODOWISKA.....	3
1.5. SERWIS I KONSERWACJA.....	3
1.6. ZAWARTOŚĆ OPAKOWANIA.....	3
2. INFORMACJE O PRODUKCIE.....	3
2.1. WŁAŚCIWOŚCI.....	3
2.2. OPIS.....	4
2.3. IZOLACJA.....	5
3. INSTALACJA.....	5
3.1. MONTAŻ.....	5
3.2. PODŁĄCZANIE URZĄDZEŃ Z INTERFEJSEM RS232 DO PORTU IN SEPARATORA.....	5
3.2.1. PODŁĄCZENIE URZĄDZENIA Z PORTEM RS232 TYPU DTE - KOMPUTER PC.....	5
3.2.2. PODŁĄCZENIE URZĄDZENIA Z PORTEM RS232 TYPU DCE - MODEM.....	6
3.3. PRZYKŁADOWE PODŁĄCZENIA URZĄDZEŃ DO SEPARATORA.....	6
3.3.1. SEPARACJA PORTU RS232 KOMPUTERA PC.....	6
3.3.2. PRZEDŁUŻENIE PORTU RS232 KOMPUTERA DO 45m.....	7
3.3.3. PRZEDŁUŻENIE PORTU RS232 KOMPUTERA DO 300m.....	7
3.4. PODŁĄCZENIE ZASILANIA.....	9
4. URUCHOMIENIE.....	9
5. INTERFEJS RS232-IN OPIS PINÓW ZŁĄCZA DSUB-9F.....	9
6. INTERFEJS RS232-OUT OPIS ZACISKÓW ŚRUBOWYCH.....	9
7. WERSJE WYKONANIA.....	10
8. DANE TECHNICZNE.....	10

1. INFORMACJE OGÓLNE

Dziękujemy Państwu za zamówienie produktu firmy **CEL-MAR**, który został przez nas wyprodukowany, gruntownie sprawdzony i przetestowany.

Jeżeli wynikną jakieś problemy lub pytania podczas instalacji lub używania tego produktu, prosimy o niezwłoczny kontakt z Informacją Techniczną pod numerem +48 41 362-12-46.

1.1. INFORMACJE GWARANCYJNE

Firma **CEL-MAR** udziela dwuletniej gwarancji na **separator ADA-1010**. Gwarancja nie pokrywa uszkodzeń powstałych z niewłaściwego użytkowania, zużycia lub nieautoryzowanych zmian. Jeżeli produkt nie działa zgodnie z instrukcją, będzie naprawiony pod warunkiem dostarczenia urządzenia do **Firmy CEL-MAR** z opłaconym transportem i ubezpieczeniem.

Firma **CEL-MAR** pod żadnym warunkiem nie będzie odpowiadać za uszkodzenia wynikłe z niewłaściwego używania produktu czy na skutek przyczyn losowych: wyładowanie atmosferyczne, powódź, pożar itp.

Firma **CEL-MAR** nie ponosi żadnej odpowiedzialności za powstałe uszkodzenia i straty w tym: utratę zysków, utratę danych, straty pieniężne wynikłe z użytkowania lub niemożności użytkowania tego produktu.

Firma **CEL-MAR** w specyficznych przypadkach cofnie wszystkie gwarancje, przy braku przestrzegania instrukcji obsługi i nie akceptowania warunków gwarancji przez użytkownika.

1.2. OGÓLNE WARUNKI BEZPIECZNEGO UŻYTKOWANIA

Urządzenie należy montować w miejscu bezpiecznym i stabilnym (np. szafka elektroinstalacyjna), kabel zasilający powinien być tak ułożony, aby nie był narażony na deptanie, zaczepianie lub wrywanie z obwodu zasilającego.

Nie wolno stawiać urządzenia na mokrej powierzchni.

Nie należy podłączać urządzenia do nieokreślonych źródeł zasilania,

Nie należy uszkadzać lub zgniatć przewodów zasilających.

Nie należy wykonywać połączeń mokrymi rękami.

Nie wolno przerabiać, otwierać albo dziurawić obudowy urządzenia!

Nie wolno zanurzać urządzenia w wodzie ani żadnym innym płynie.

Nie stawiać na urządzeniu źródeł otwartego ognia : świece, lampki oliwne itp.

Całkowite wyłączenie z sieci zasilającej następuje dopiero po odłączeniu napięcia w obwodzie zasilającym.

Nie należy przeprowadzać montażu lub demontażu urządzenia jeżeli jest włączone. Może to doprowadzić do zwarcia elektrycznego i uszkodzenia urządzenia.

Urządzenie nie może być użyte do zastosowań, od których zależy życie i zdrowie ludzkie (np. medyczne).

1.3. OZNACZENIE CE



Symbol CE na urządzeniu firmy **CEL-MAR** oznacza zgodność urządzenia z dyrektywą kompatybilności elektromagnetycznej **EMC 2014/30/WE** (Electromagnetic Compatibility Directive).

Deklaracja zgodności jest dołączana do niniejszej instrukcji razem z zakupionym konwerterem.

1.4. OCHRONA ŚRODOWISKA



Znak ten na urządzeniu informuje o zakazie umieszczania zużytego urządzenia łącznie z innymi odpadami. Sprzęt należy przekazać do wyznaczonych punktów zajmujących się utylizacją.

(Zgodnie z Ustawą o zużytych sprzęcie elektronicznym z dnia 29 lipca 2005)

1.5. SERWIS I KONSERWACJA

Separator-repeater ADA-1010 nie wymaga okresowej konserwacji.

Informacja techniczna pod numerem: +48 41 362-12-46 w godzinach 8.00-16.00 od poniedziałku do piątku.

1.6. ZAWARTOŚĆ OPAKOWANIA

Separator-repeater ADA-1010, instrukcja obsługi, deklaracja CE.

2. INFORMACJE O PRODUKCIE

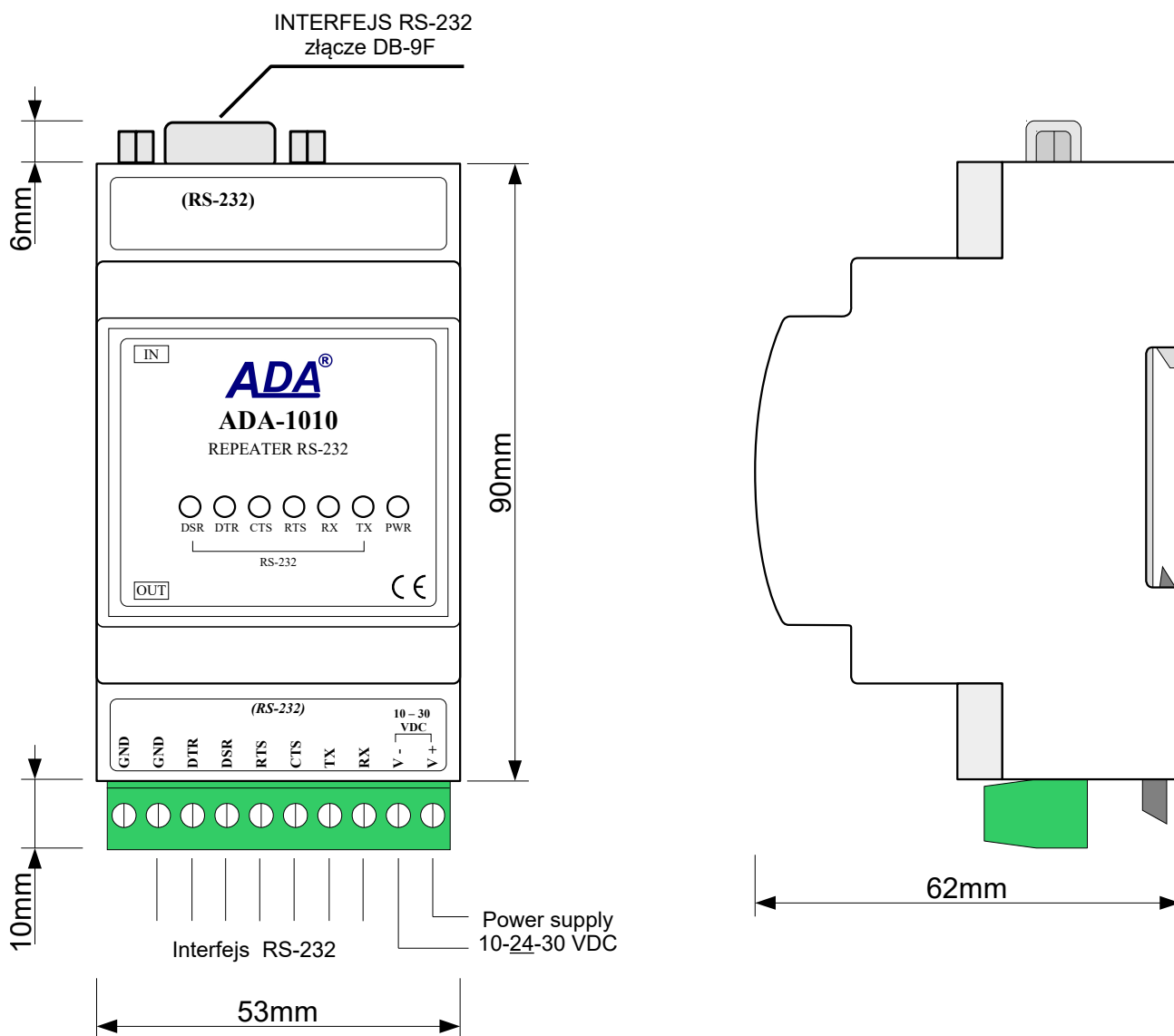
2.1. WŁAŚCIWOŚCI

- Przedłużenie linii sygnałowych: RX, TX, DTR, DSR, RTS, CTS interfejsu RS232 o kolejne 15m,
- Separacja portu RS232 urządzenia,
- Regeneracja sygnałów: RX, TX, RTS, CTS, DTR, DSR,
- Szybkość transmisji danych do 230,4 Kbps,
- Obsługa protokołów: SunSpec MODBUS, MODBUS-RTU, MODBUS-ASCII, DNP, PROFIBUS-DP i inne (informacja techniczna),
- Dowolny format baju określony specyfikacją interfejsu RS232,
- Zasilanie zewnętrzne od 10 do 30 VDC stabilizowane,
- Optoizolacja między interfejsem RS232 (IN) a RS232 (OUT) w torze sygnałowym 3000V=,
- Izolacja galwaniczna między interfejsem RS232 (IN) a zasilaniem 1000V= lub 3000V=,
- Przyłączenie interfejsu RS232 (OUT) i zasilania przez złącza śrubowe,
- Podłączenie interfejsu RS232 (IN) poprzez złącze DB-9F do połączenia kablem-przedłużaczem,
- Wbudowane zabezpieczenie przed odwrotnym podłączeniem zasilania,
- Obudowa zgodna ze standardem DIN 43880 – do montażu w typowych szafkach elektroinstalacyjnych,
- Obudowa przystosowana do montażu na szynie zgodnej ze standardem TS-35,
- Wymiary (obrys) obudowy (SZ x W x G) 53mm x 90mm x 62 mm.

2.2. OPIS

Separator – Repeater ADA-1010 jest urządzeniem służącym do separacji portu RS232 komputera od współpracującego z nim urządzenia oraz do przedłużenia sygnałów standardu RS232 o **kolejne 15m** bez ingerencji w format przesyłanych danych. Może posłużyć do komunikacji pomiędzy oddalonymi urządzeniami np. komputerem, sterownikiem czy kasą fiskalną. Separator ADA-1010 nie wymaga do swego działania zasilania z portu RS232, wspiera asynchroniczną transmisję danych z prędkością do 230,4 kbps. ADA-1010 jest wyposażony w żeńskie gniazdo DB-9F dla połączeń RS232 (IN) oraz w listwę zacisków śrubowych dla połączeń RS232 (OUT) i zasilania. Złącze DB-9F jest wykonane jako DCE co pozwala na podłączenie separatora z komputerem PC za pomocą kabla przedłużacza RS232 (typowy kabel do podłączenia modemu) bez wykonywania przeplotu TX z RX, RTS z CTS, DTR z DSR. Do swego działania wykorzystuje sygnały RX, TX, RTS, CTS, DTR, DSR oraz SG (masa sygnałowa). Pozostałe sygnały nie są wykorzystane. Separator – Repeater możemy użyć jako:

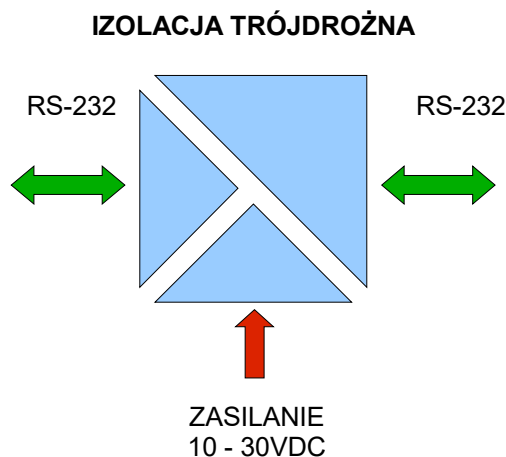
- **separatora portu RS232** komputera uzyskując izolację galwaniczną elektroniki komputera od podłączanego urządzenia,
- **powielacza (repeatera)** - stosując trzy odcinki 9-cio żyłowego kabla z ekranem oraz dwa separatory ADA-1010 możemy podłączyć ze sobą dwa urządzenia z interfejsem RS232 oddalone o 45m (3 x 15m) Rys.6,
- **przedłużacza portu RS232** stosując wieloparowy kabel skrętkowy oraz dwa separatory ADA-1010 możemy podłączyć ze sobą dwa urządzenia z interfejsem RS232 oddalone o około 300m Rys.7.



Rys 1. Widok

2.3. IZOLACJA

Separator-Repeater ADA-1010 posiada trójdrożną (3-way) izolację galwaniczną na poziomie 1kV= lub 3kV= w zależności od wersji wykonania, opisanej w pkt. *WERSJE WYKONANIA*.



Rys 2. Struktura izolacji

3. INSTALACJA

Ten rozdział pokaże Państwu jak poprawnie podłączyć ADA-1010 do interfejsów RS232 i zasilania, a także jak używać ADA-1010.

W celu minimalizacji wpływu zakłóceń z otoczenia zaleca się :

- stosowanie w instalacji kabli ekranowanych typu skrętka-wieloparowa , których ekran można podłączyć do uziemienia na jednym końcu kabla,
- układać kable sygnałowe w odległości nie mniejszej niż 25 cm od kabli zasilających,
- do zasilania konwerterów stosować kabel o odpowiednim przekroju ze względu na spadki napięcia,
- stosować filtry przeciwzakłóceń do zasilania konwerterów instalowanych w obrębie jednego obiektu,
- nie zasilac separatorów z obwodu zasilania urządzenia generującego duże zakłócenia impulsowe np. przekaźniki, styczniki, falowniki.

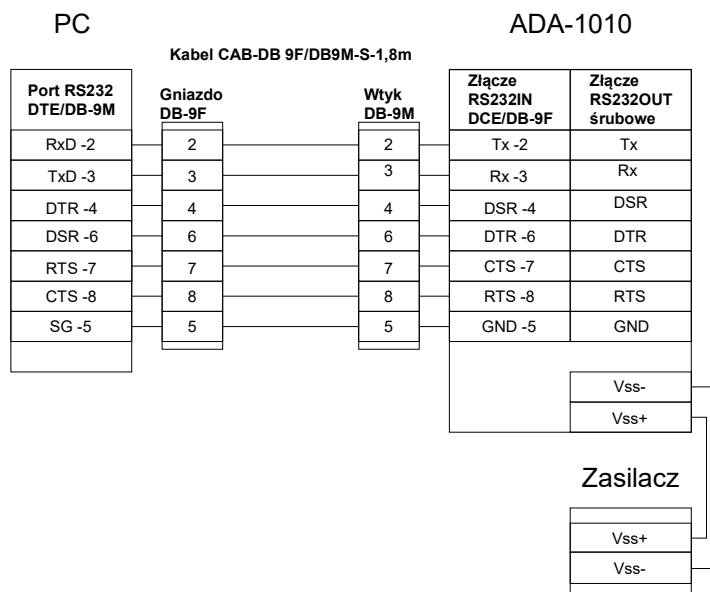
3.1. MONTAŻ

Obudowa separatora ADA-1010 jest przystosowana do montażu na listwie TS-35 (DIN35). W celu zamontowania na listwie należy konwerter górną częścią obudowy zawiesić zaczepami na listwie TS-35 następnie docisnąć do listwy dolną część obudowy aż do usłyszenia charakterystycznego dźwięku „klik” gdy dolny zaczep zaczepi obudowę na listwie.

3.2. PODŁĄCZANIE URZĄDZEŃ Z INTERFEJSEM RS232 DO PORTU IN SEPARATORA

3.2.1. PODŁĄCZENIE URZĄDZENIA Z PORTEM RS232 TYPU DTE - KOMPUTER PC

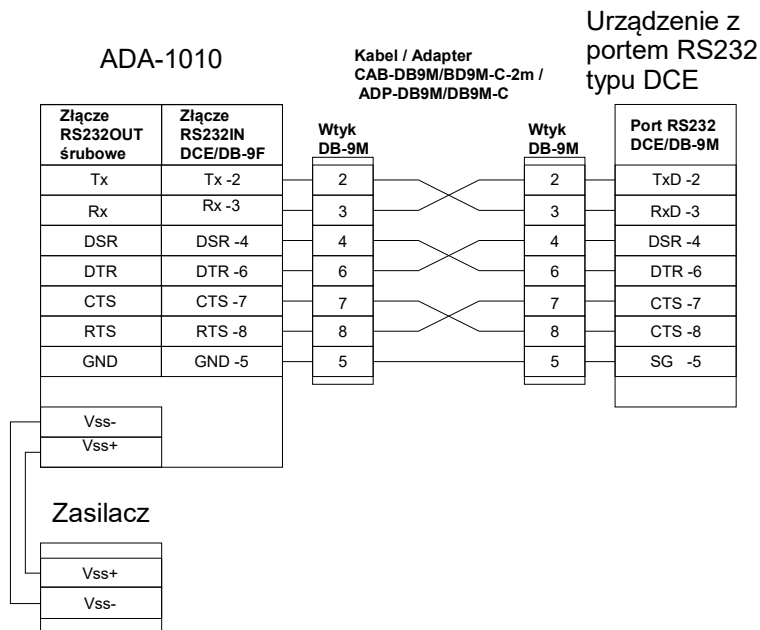
W celu podłączenia ADA-1010 do portu RS232 komputera PC należy zaopatrzyć się w kabel przedłużacz RS232 CAB-DB9F/DB9M-S-1,8m dostępny w naszej ofercie. Przykładowe podłączenie ADA-1010 do portu RS232 komputera PC przedstawiono na Rys.3.



Rys 3. Przykładowe podłączenie separatora ADA-1010 do portu RS-232 komputera PC

3.2.2. PODŁĄCZENIE URZĄDZENIA Z PORTEM RS232 TYPU DCE - MODEM

W celu podłączenia ADA-1010 do urządzenia z portem RS232 typu DCE (np. Modem) należy zaopatrzyć się w kabel RS232 CAB-DB9M/DB9M-C-1,8m dostępny w naszej ofercie. Przykładowe podłączenie ADA-1010 do portu RS232 typu DCE przedstawiono na Rys.4 .



Rys 4. Przykładowe podłączenie urządzenia z portem RS232 typu DCE (np. modem) do separatora ADA-1010

3.3. PRZYKŁADOWE PODŁĄCZENIA URZĄDZEŃ DO SEPARATORA

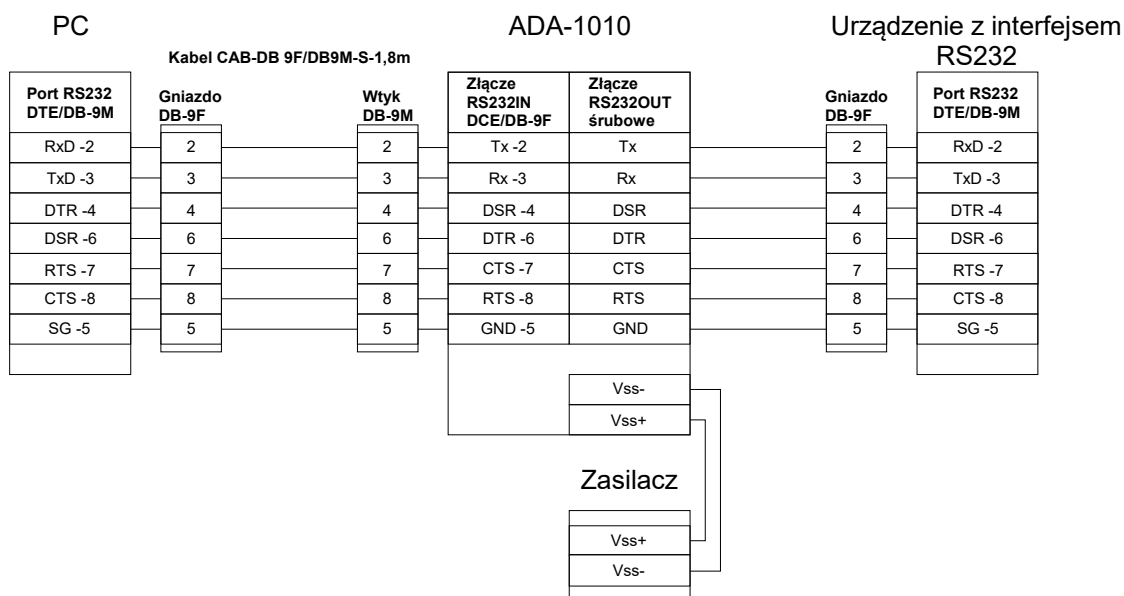
Używając ADA-1010 można odseparować port RS232 w komputerze od współpracującego z nim urządzenia, sposób takiego podłączenia pokazano na Rys.5 .

Separator ADA-1010 można użyć do przedłużenia interfejsu RS232 o kolejne odcinki 15 metrowe stosując kilka separatorów ADA-1010. Połączenie służące do przedłużenia interfejsu RS232 o 45 metrów przedstawiono na Rys.6.

Na schemacie Rys.7 pokazano jak przedłużyć port RS232 np. komputera PC na odległość do 300m wykorzystując do połączenia separatory ADA-1010 oraz kabel skrętkę wieloparową.

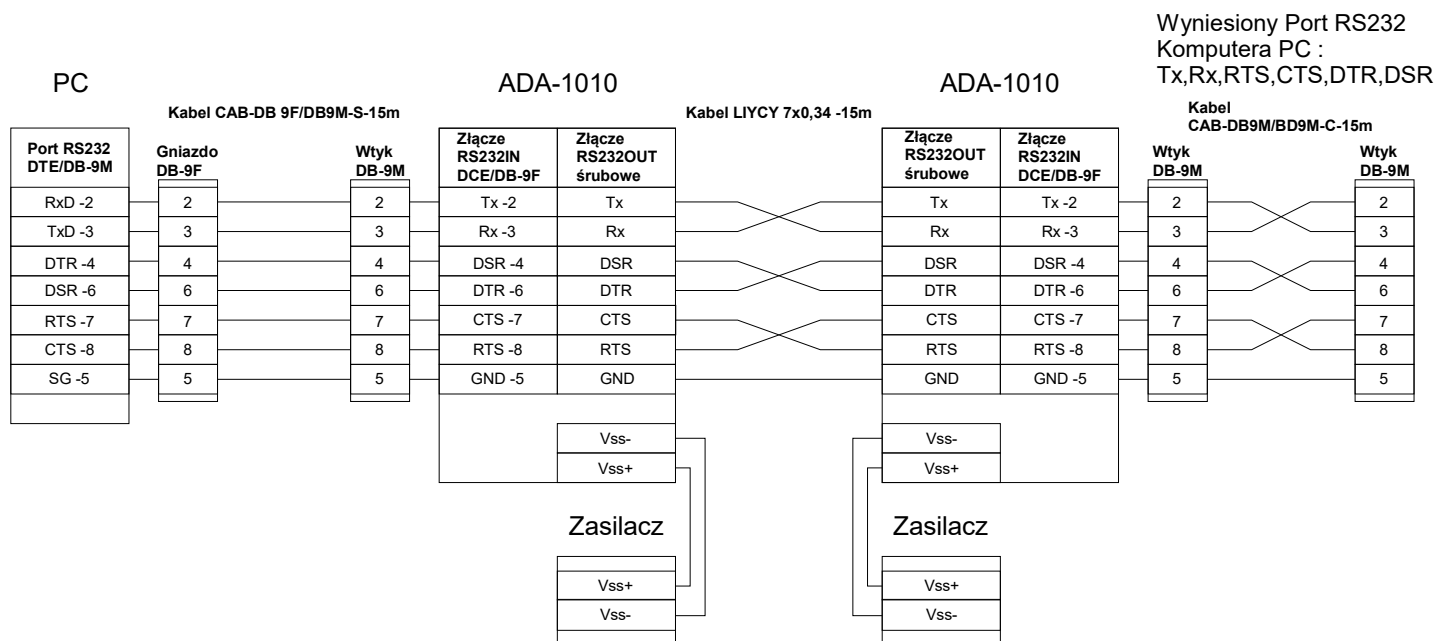
Podczas wykonywania połączeń należy zwrócić uwagę na prawidłowe wykonanie podłączenia według poniższych rysunków i załączników zawartych w instrukcji.

3.3.1. SEPARACJA PORTU RS232 KOMPUTERA PC



Rys 5. Podłączenie ADA-1010 do pracy jako separator portu RS232 komputera

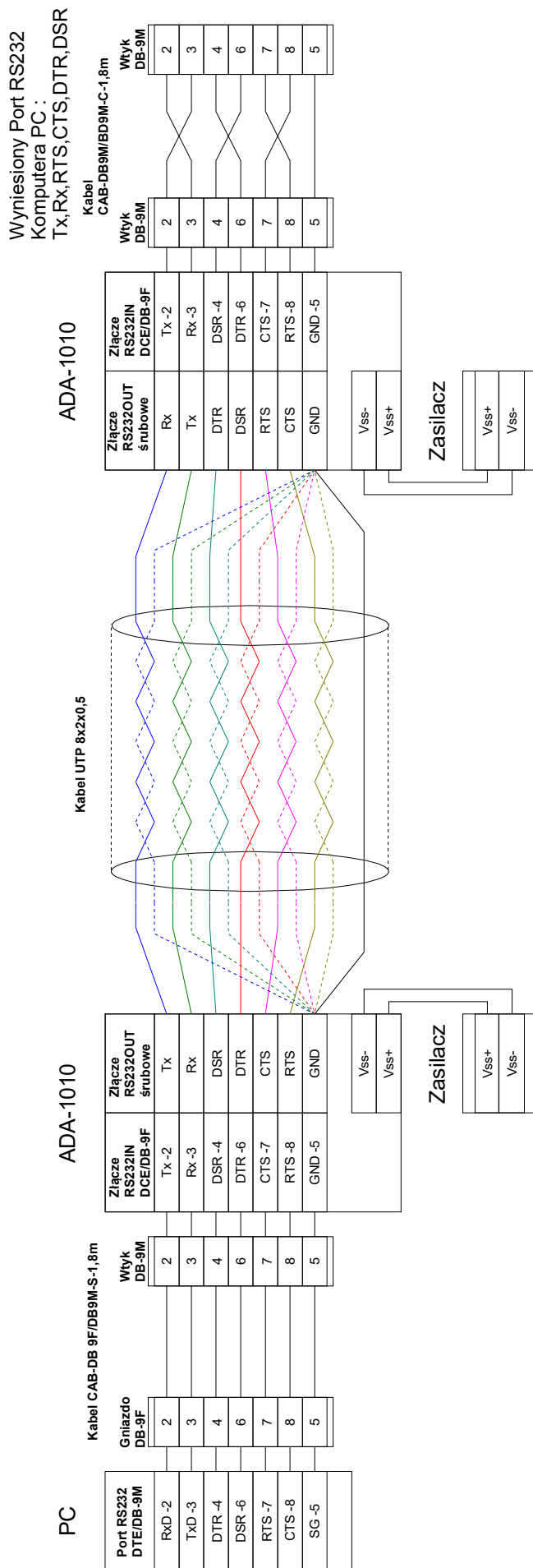
3.3.2. PRZEDŁUŻENIE PORTU RS232 KOMPUTERA DO 45m



Rys 6. Podłączenie ADA-1010 do pracy jako przedłużenie portu RS232 komputera do 45m (3x15m)

3.3.3. PRZEDŁUŻENIE PORTU RS232 KOMPUTERA DO 300m

Wykorzystując separatory ADA-1010 można przedłużyć port RS232 komputera/urządzenia na odległość do 300m. W tym celu należy wykonać okablowanie jak na rysunku [poniżej](#). Należy użyć kabla wieloparowego UTP 4x2x0,5 łącząc jeden przewód pary z jednym z sygnałów interfejsu RS232 a drugi przewód pary podłączamy do masy sygnałowej SG.



Rys 7. Podłączenie ADA-1010 do pracy jako przedłużenie portu RS232 komputera do około 300 metrów

3.4. PODŁĄCZENIE ZASILANIA

W celu podłączenia zasilania do separatora należy zaopatrzyć się w zasilacz stabilizowany o napięciu wyjściowym od 10 V= do 30V= o mocy 2W, np. HDR-15-24. Długość kabla zasilającego od zasilacza do urządzenia nie może przekroczyć 3 m. Podłączyć biegun dodatni (+) zasilacza do zacisku V+, a biegun ujemny (-) do V - na listwie zaciskowej separatora. Separator ADA-1010 posiada zabezpieczenie przed odwrotnym podłączeniem napięcia zasilającego. Jeżeli po podłączeniu zasilania na panelu frontowym separatora nie świeci się zielona dioda oznaczona jako PWR należy sprawdzić prawidłowość podłączenia zasilania (polaryzację).

4. URUCHOMIENIE

Po poprawnym wykonaniu instalacji według powyższych punktów możemy załączyć zasilanie. Przy prawidłowym podłączeniu powinna zaświecić się zielona dioda PWR na frontowym panelu separatora. Jeżeli dioda nie świeci należy sprawdzić polaryzację podłączonego zasilania. Podczas transmisji danych przez separator powinny mrugać diody LED. Diody te oznaczają odpowiednio:

LED	Opis
PWR	sygnalizacja obecności zasilania separatora
TX	sygnalizacja transmisji danych z separatora ADA-1010 przez port RS-232 (OUT)
RX	sygnalizacja odbioru danych przez separatora ADA-1010 na porcie RS-232 (OUT)
RTS	sygnalizacja stanu linii RTS na porcie RS-232 (OUT)
CTS	sygnalizacja stanu linii CTS na porcie RS-232 (OUT)
DTR	sygnalizacja stanu linii DTR na porcie RS-232 (OUT)
DSR	sygnalizacja stanu linii DSR na porcie RS-232 (OUT)

UWAGA !!!

PRZY PRĘDKOŚCIACH POWYŻEJ 38.400BPS DIODY LED BĘDĄ SŁABIEJ ŚWIECIĆ PODCZAS PRZESYŁANIA DANYCH.

5. INTERFEJS RS232-IN OPIS PINÓW ZŁĄCZA DSUB-9F

Pin	Sygnal	Opis	ADA-1040
1	(DCD)	Poziom sygnału odbieranego	Nie połączony
2	(TxD)	Nadawanie danych z ADA-1010	Nadajnik
3	(RxD)	Odbiór danych przez ADA-1010	Odbiornik
4	(DSR)	Gotowość urządzenia do odbierania/wysyłania danych	Odbiornik
5	(SG)	Masa sygnałowa	GND
6	(DTR)	Gotowość ADA-1010 do odbierania/wysyłania danych	Nadajnik
7	(CTS)	Urządzenie potwierdza przyjęcie sygnału RTS z ADA-1010	Odbiornik
8	(RTS)	ADA-1010 zgłasza do urządzenia gotowość odbioru danych	Nadajnik
9	(RI)	Wskaźnik wywołania	Nie połączony

6. INTERFEJS RS232-OUT OPIS ZACISKÓW ŚRUBOWYCH

Zacisk	Sygnal	Opis	ADA-1010
TX	(TD)	Transmisja danych z ADA-1010	Nadajnik
RX	(RD)	Odbiór danych przez ADA-1010	Odbiornik
RTS	(RTS)	Żądanie wysłania z ADA-1010	Nadajnik
CTS	(CTS)	Możliwość wysłania do ADA-1010	Odbiornik
DTR	(DTR)	Gotowość urządzenia z ADA-1010	Nadajnik
DSR	(DSR)	Gotowość danych do ADA-1010	Odbiornik
GND	(SG)	Masa sygnałowa	GND

7. WERSJE WYKONANIA

		ADA-1010 - <input type="checkbox"/> - <input type="checkbox"/>
Izolacja galwaniczna:		
1kV= - trójdrożna	23	
3kV= - trójdrożna	33	
Rodzaj złącz:		
Złącza śrubowe nierozłączne	1	
Złącza śrubowe rozłączne	3	

Przykład zamówienia:

Symbol produktu: **ADA-1010-23-3**

23 – 1kV= izolacja galwaniczną trójdrożna,
3 – złącza śrubowe rozłączne,

8. DANE TECHNICZNE

DANE TECHNICZNE		
Parametry Transmisji		
Interfejs	RS-232 Wejście (IN)	RS-232 Wyjście (OUT)
Złącze	Gniazdo DSUB-9 żeńskie.	Złącze śrubowe - maks. przekrój przewodu 2,5mm ² .
Długość linii	Do 15 m – przy połączeniu kablem typu “przedłużacz RS232”, prędkość transmisji do 230,4 kbps. Do 300 m - przy połączeniu skrętkowym kablem wieloparowym, prędkość transmisji do 56,0 kbps.	
Maks. liczba podłączonych urządzeń	1	1
Linia transmisyjna	Kabel DB9F/DB9M wielożyłowy 9x0,34 w ekranie (do 15m) lub kabel skrętkowy 9-parowy UTP 9x2x0,5 (24AWG) ekranowany w środowisku o dużych zakłóceniach (STP 9x2x0,5 (24AWG)).	
Maksymalna prędkość transmisji	230,4 kbps	
Typ transmisji	Transmisja asynchroniczna half duplex lub full duplex.	
Obsługa protokołów	SunSpec MODBUS, MODBUS-RTU, MODBUS-ASCII, DNP, PROFIBUS-DP i inne (informacja techniczna).	
Zgodność ze Standardami	EIA-232, CCITT V.24,	
Sygnalizacja optyczna	<ul style="list-style-type: none"> • dioda PWR zielona sygnalizacja zasilania. • dioda RX czerwona odbiór danych na porcie RS232(OUT), • dioda TX żółta transmisja danych na porcie RS232(OUT), • dioda RTS żółta odpowiada sygnałowi wychodzącemu na porcie RS232(OUT), • dioda CTS czerwona odpowiada sygnałowi przychodzącemu na porcie RS232(OUT), • dioda DTR żółta odpowiada sygnałowi wychodzącemu na porcie RS232(OUT), • dioda DSR czerwona odpowiada sygnałowi przychodzącemu na porcie RS232(OUT), 	
Parametry Elektryczne		
Napięcie zasilania	10 - 24 – 30 V DC	
Kabel zasilający	Zalecana długość przewodu zasilającego – do 3m	
Moc pobierana	<2W	
Zabezpieczenie przed odwrotną polaryzacją zasilania	Tak	
Izolacja galwaniczna	Trójdrożna (3-way) na poziomie 1kV lub 3kV DC	
Optoizolacja	3kV (pomiędzy torem sygnałowym RS-232(IN) a RS-232 (OUT))	
Kompatybilność elektromagnetyczna	Odporność na zakłócenia według normy PN-EN 55024. Emisja zakłóceń według normy PN-EN 55022.	
Wymagania bezpieczeństwa	Według normy PN-EN60950.	
Środowisko	Handlowe i lekko uprzemysłowione.	
Warunki Środowiskowe		
Temperatura otoczenia-25	-30 ÷ 60°C	
Wilgotność względna powietrza	5 ÷ 95% - bez kondensacji	
Temperatura przechowywania	-40 ÷ 70 °C	

Obudowa	
Wymiary	53mm x 90mm x 62mm
Materiał	PC/ABS
Stopień ochrony obudowy	IP40
Stopień ochrony zacisków	IP20
Masa	0,10 kg
Wykonanie wg. Standardu	DIN EN50022, DIN EN43880
Położenie podczas pracy	Dowolne.
Sposób montowania	Na szynie zgodnej ze standardem DIN35 / TS35.

Drogi Kliencie,

Dziękujemy za zakup produktu firmy **CEL-MAR** i mamy nadzieję, że ta instrukcja obsługi pomogła w podłączeniu i uruchomieniu separatora-repeatera **ADA-1010**.

Pragniemy również poinformować, iż produkujemy jedną z najszerszych gam urządzeń do szeregowej transmisji danych.

Zachęcamy do zapoznania się z pełną ofertą produkcyjną na naszej stronie internetowej **www.cel-mar.pl**

Prosimy o kontakt w celu wyrażenia opinii i uwag o zakupionym produkcie.

CEL-MAR sp.j.

Zakład Informatyki i Elektroniki
ul. Ściegiennego 219C
25-116 Kielce, POLSKA

Tel.....: +48 41 362-12-46
Tel/fax.....: +48 41 361-07-70
Web.....: <http://www.cel-mar.pl>
Biuro.....: biuro@cel-mar.pl
Dział handlowy.....: handlowy@cel-mar.pl
Informacja techniczna: serwis@cel-mar.pl